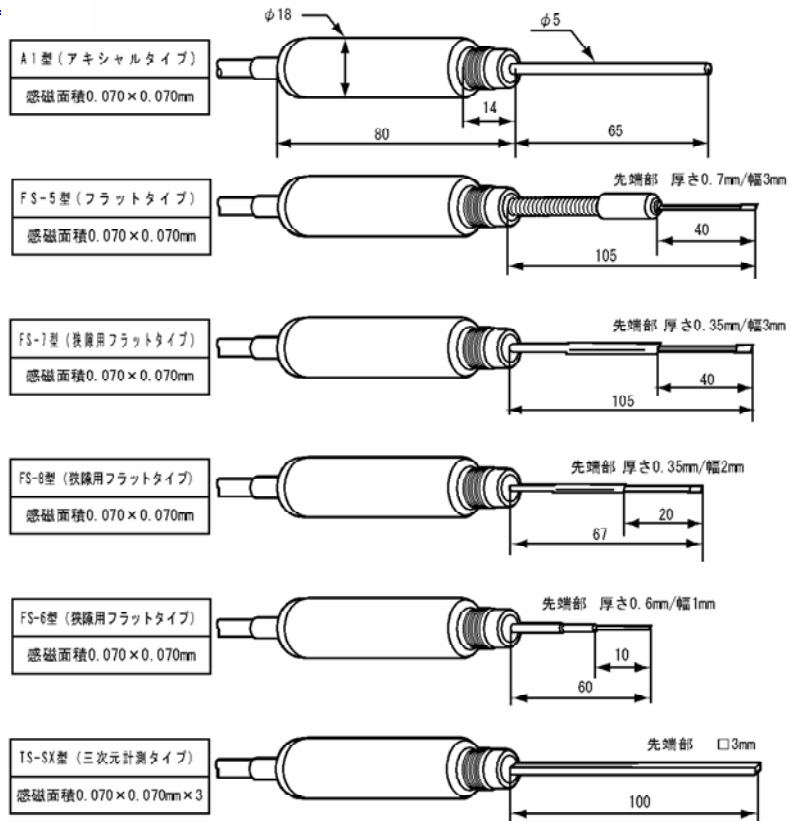
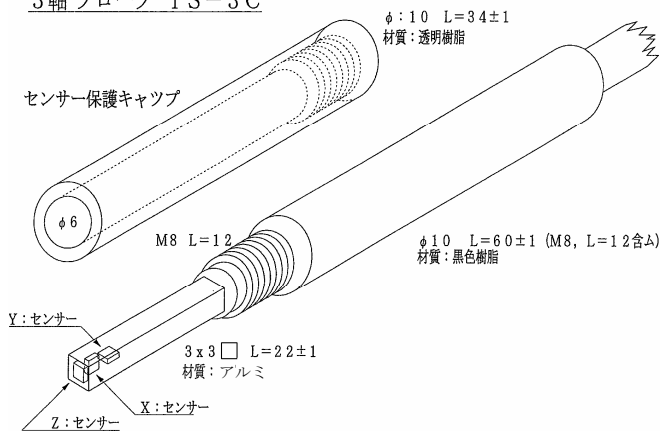


—感磁部の位置管理を実現した高性能ホールプローブ—  
**ガウスメーター（テスラメーター）用ホールプローブ**

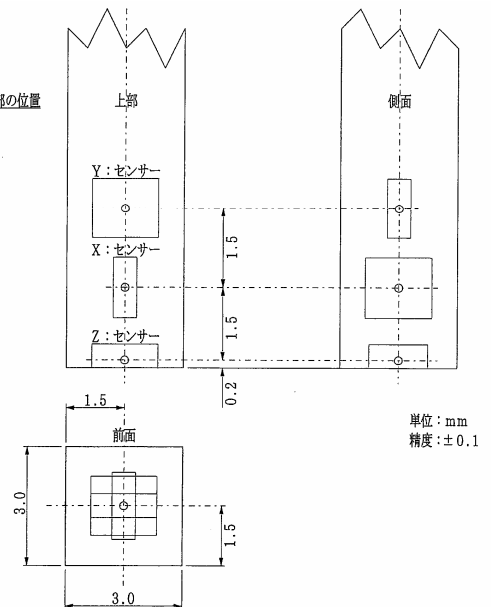
標準仕様品



3軸プローブ TS-3C



感磁部の位置

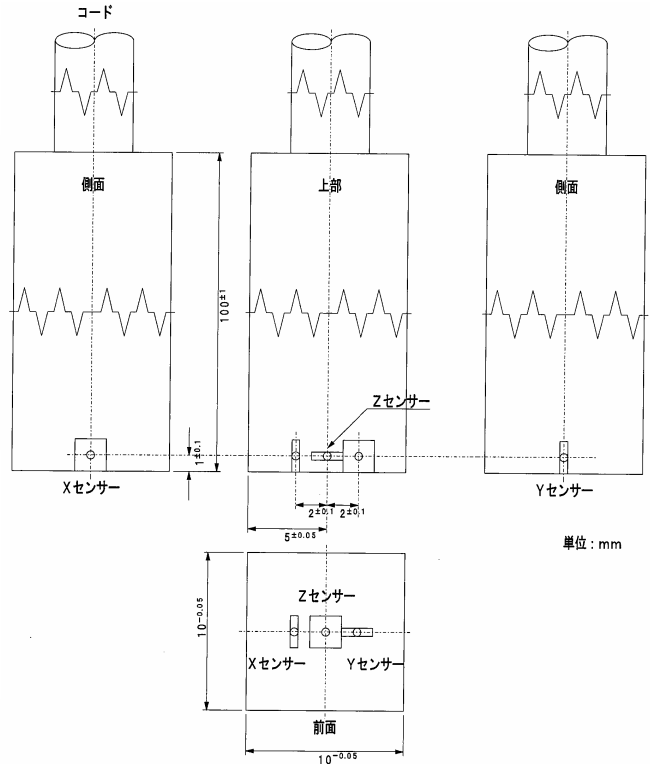


## 特注品の一例

下記プローブの他にも、測定箇所・測定用途に最適なプローブを製作いたします。  
お気軽にお問い合わせ下さい。

### 3軸プローブ TQ-10x10x100タイプ

1. 感磁部 (X, Y, Zセンサー) の取付け位置: 下記図
2. 取付け軸外形寸法, 精度: 下記
3. 各センサーの取付け精度:  $\pm 0.2$  mm以下
4. 各センサーの取付け角度誤差:  $\pm 1.5$  deg以下を目標とする
5. 取付け軸材質: Bs
6. 取付け軸表面処理: クロムメッキ
7. コード 3m



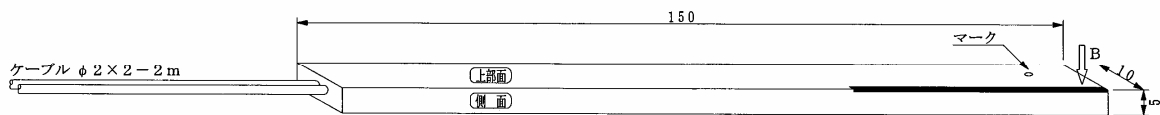
### 2軸プローブ

#### DS-10x5x150 タイプ

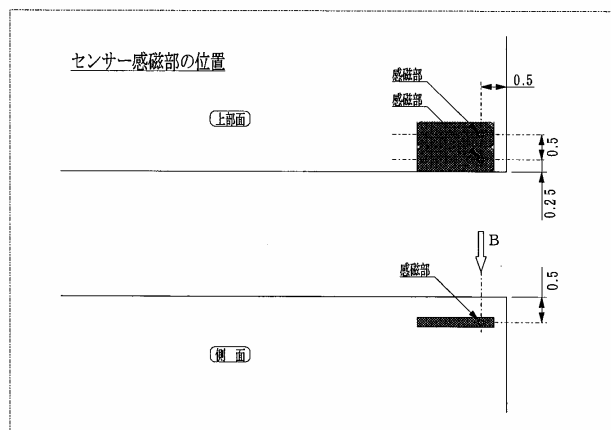
ホール素子: GaAs

感磁面積:  $0.07 \times 0.07$  mm

センサー素子取付部材質: ベークライト



単位: mm



マグネットフォース株式会社

〒564-0053 大阪府吹田市江の木町 20-12  
TEL 06-6378-8484 FAX 06-6378-8488  
info@magnetforce.co.jp  
http://www.magnetforce.co.jp