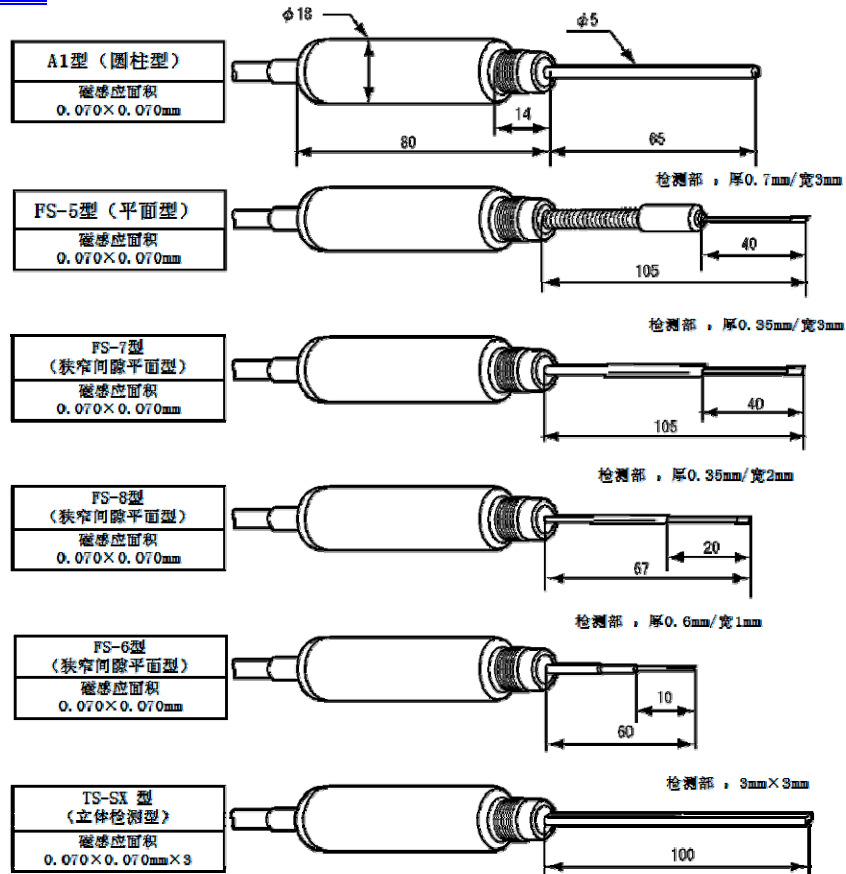


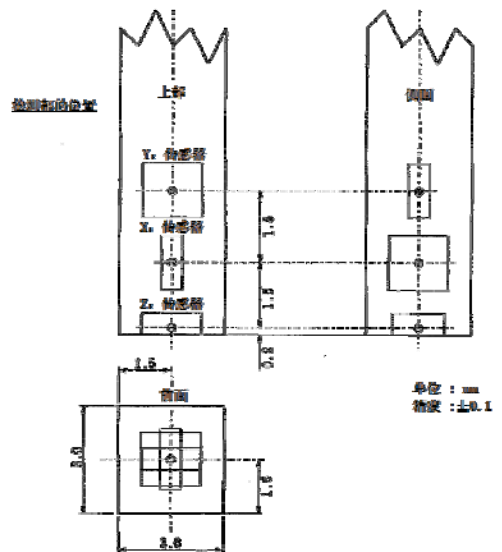
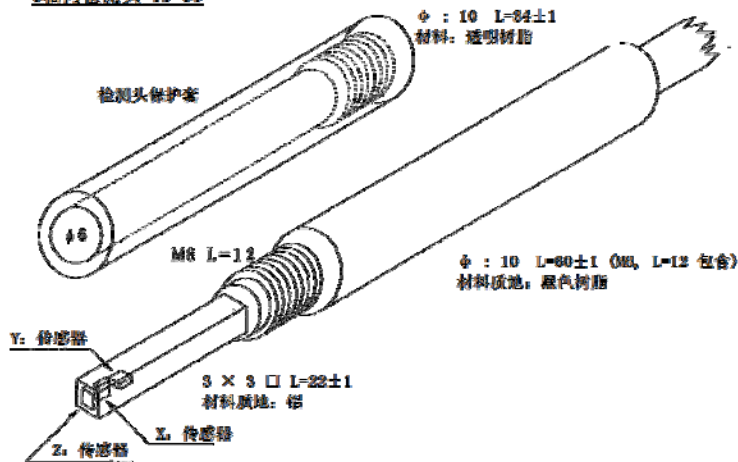
— 已经实现检测探头的位置管理高性能功能 —

高斯表（特斯拉表）所用检测头

标准规格产品



3轴自检测头 TS-3C

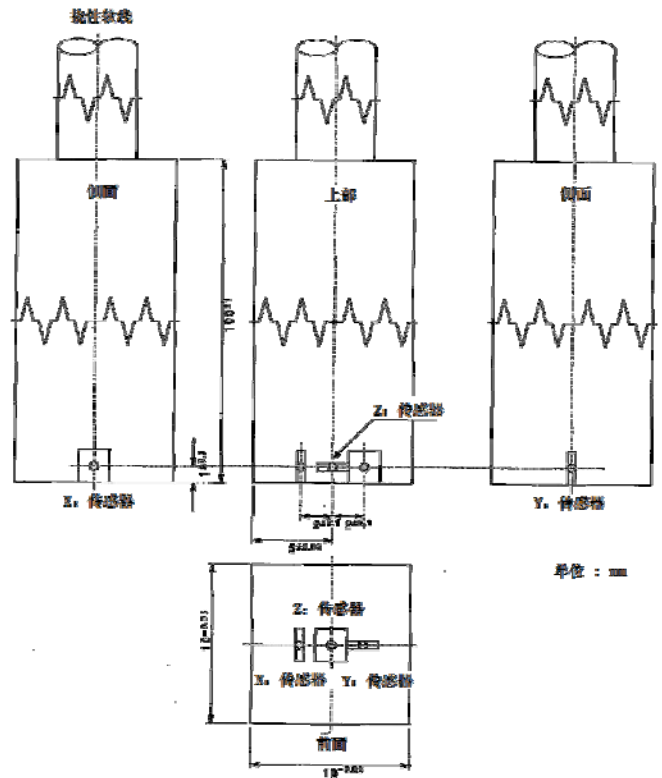


特别订货的一个例子

除下面的检测头外，最适宜于检测部位、检测用途的检测头亦可特别制作。
请不要有顾虑向我们询问。

3 轴向检测头 TQ-10x10x100 型

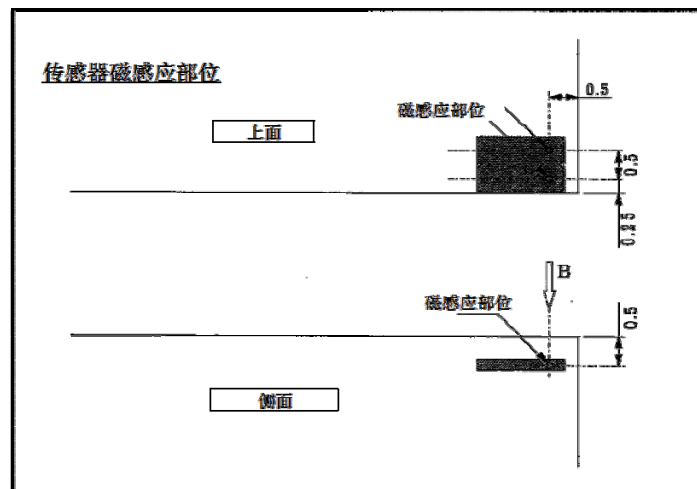
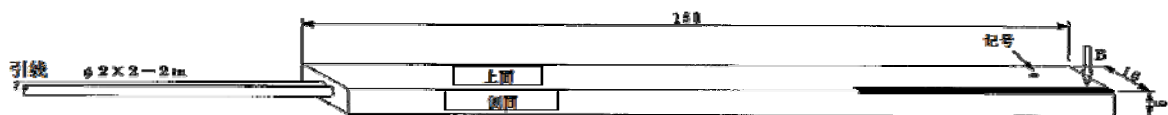
1. 感应磁场部位 (X,Y,Z 传感器) 的安置部位: 如图所示
2. 安置轴的外形尺寸、精度: 如下所记
3. 各个传感器的安置精度: 小于 $\pm 0.2\text{mm}$
4. 各个传感器的安置角度误差: 小于 $\pm 1.5\text{deg}$ 为目标
5. 安置轴的材质: Bs
6. 安置轴的表面处理: 镀铬
7. 挠性软线: 3m



2 轴向检测头

DS-10x5x150 型

检测素子: CaAs 磁感应面积: $0.07 \times 0.07\text{mm}$ 传感器素子的安置材质: 电木



Magnet Force Co., Ltd.

20-12, Enoki-cho, Suita City, Osaka JAPAN
 邮政编码 564-0053
 TEL 81-6-6378-8484 FAX 81-6-6378-8488
 info@magnetforce.co.jp
 http://www.magnetforce.co.jp